

03 113

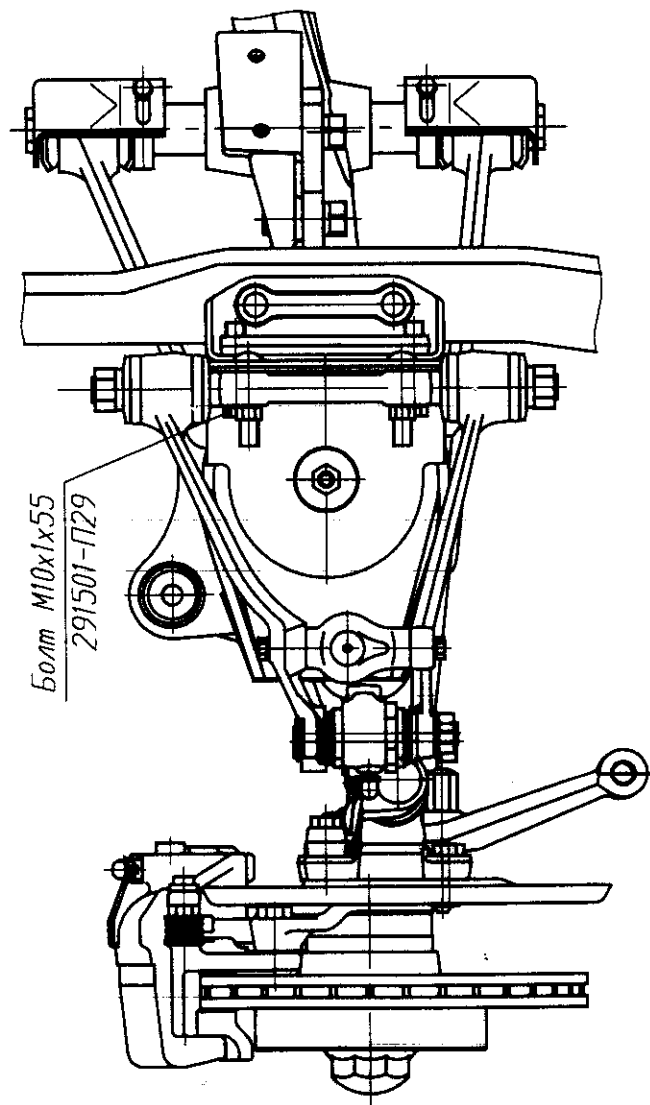
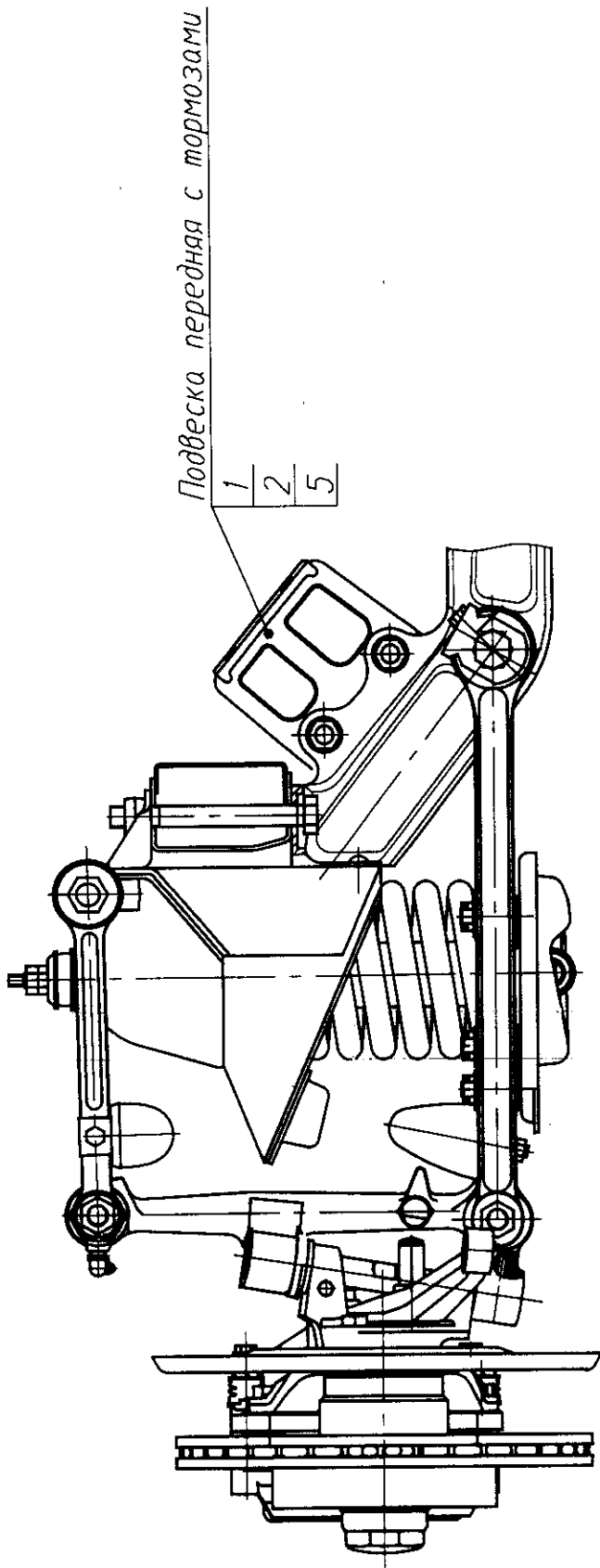
Обозначение деталей		Наименование	Листов	Лист
До изменения	После изменения			
3110-2901012	3110-2901012-20	Подвеска передняя с тормозами	Выпущена информ.- ведомость	295-03 30.08.03
31104-2901012	3110-2901012-40	Подвеска передняя с тормозами		
3110-2901012-10	3110-2901012-30	Подвеска передняя с тормозами	Введено изменение конструкции.	
291501-П29	45 9318 1941	Болт М10х1-60х70		
3110-3401090-10	3110-2904155	Втулка	Графическое изображение	
3110-3401090-30	3110-3401090-30	Сошка рулевого управления		
3110-3414005-10	3110-3414005-20	Рулевая трапеция	До изменения	
24-2906014	3110-2906014	Штанга стабилизатора со стойками		
3110-3506025	3110-3506025-20	Шланг гибкий передних тормозов	После изменения	
3110-3506674-10	3110-3506674-20	Кронштейн переднего тормозного шланга левый		
3110-3506675-10	3110-3506675-20	Кронштейн переднего тормозного шланга правый	См. лист 5, 6, 7	
	3110-3506049-10	Кронштейн левый		
	3110-3506048-10	Кронштейн правый	См. лист 4, 6, 7	
	45 9376 1101	Болт М6-60х14		

Разраб. Горбатов *А* Проверил Ушаков *А.И.* Нач. КО Кундыш *С.И.* Утвердил Батвянов *О.И.*

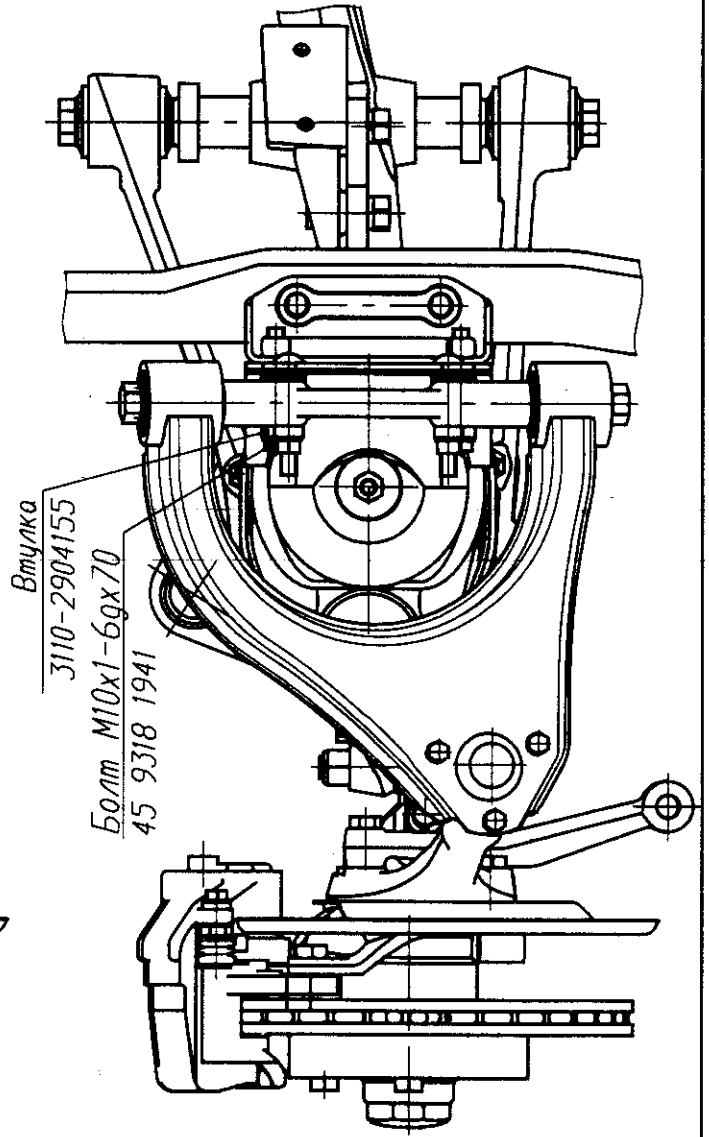
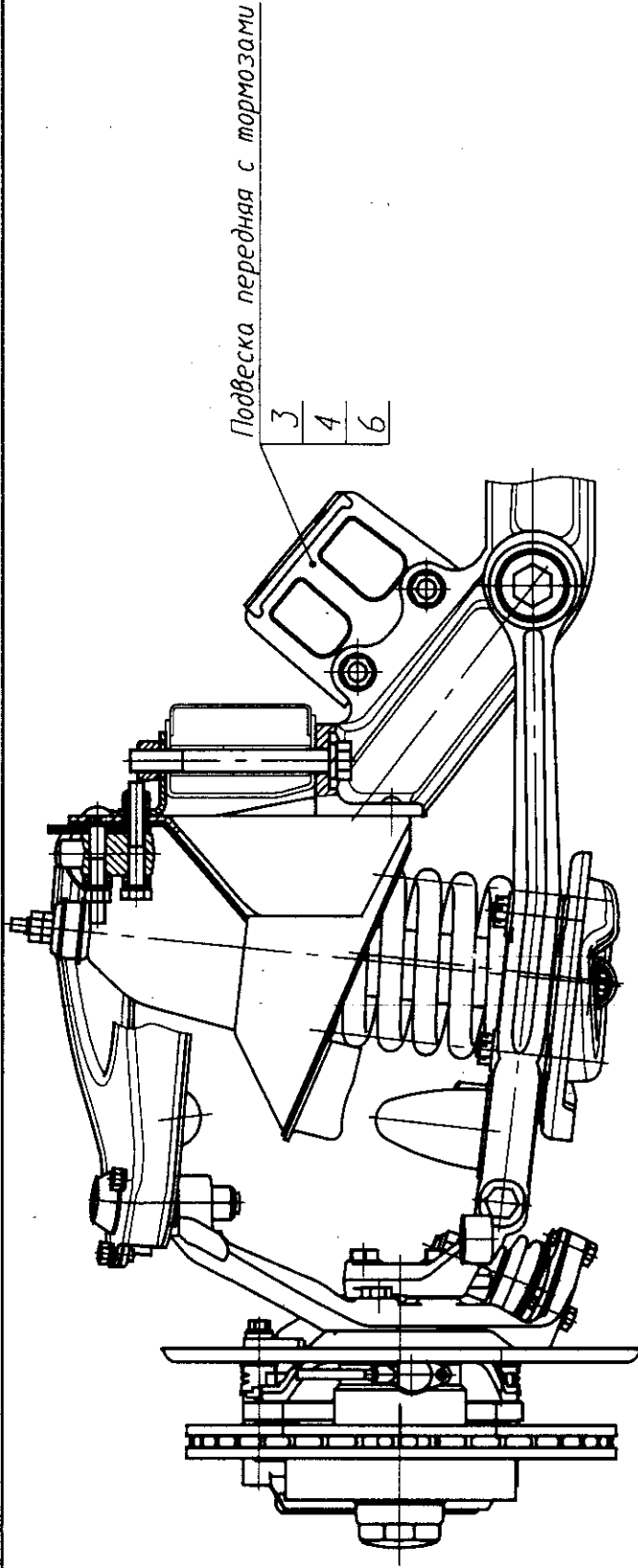
28.05.03

Информация-ведомость N 131		Лист 2
Обозначение деталей		Наименование
До изменения	После изменения	
Рекомендация завода по обеспечению запчастями автомобилей выпуска до внедрения изменений и после внедрения		<p>Поставить в запчасти взамен передних подвесок З110-2901012(поз.2) соответственно передние подвески З110-2901012-20(поз.3), З110-2901012-40(поз.4), а взамен передней подвески З110-2901012-10(поз.5), соответственно передней подвеску З110-2901012-30(поз.6).</p>
Возможность использования измененных деталей на автомобилях выпуска до внедрения изменений		<p>Передняя подвеска З110-2901012-20 с болтом 45 9378 194(4шт.), втулкой З110-2904155(4шт.), рулевой наконечник З110-3414005-20(1шт.), сошкой З110-3401090-30(1шт.), шлангом гибким передних тормозов З110-3506025-20(2шт.), кронштейнами переднего тормозного шланга З110-3506674-20(1шт.) и З110-3506675-20(1шт.), кронштейнами З110-3506048-10(1шт.) и З110-3506049-10(1шт.), болтом 45 9376 110(2шт.) и шлангой стабилизатора со стойками З110-2906014(1шт.) взаимозаменяема с передней подвеской З110-2901012 с болтом 291501-П29(4шт.), рулевой наконечник З110-3414005-10(1шт.), сошкой З110-3401090-10(1шт.), шлангом гибким передних тормозов З110-3506025(2шт.), кронштейнами переднего тормозного шланга З110-3506674-10(1шт.) и З110-3506675-10 и шлангой стабилизатора со стойками 24-2906014(1шт.).</p> <p>Передняя подвеска З110-2901012-30 с болтом 45 9378 194(4шт.), втулкой З110-2904155(4шт.), шлангом гибким передних тормозов З110-3506025-20(2шт.), кронштейнами переднего тормозного шланга З110-3506074-20(1шт.) и З110-3506675-20(1шт.), кронштейнами З110-3506049-10(1шт.) и З110-3506048-10(1шт.), болтом 45 9376 110(1 шт.) и шлангой стабилизатора со стойками З110-2906014(1шт.) взаимозаменяема с передней подвеской З110-2901012-10 с болтом 291501-П29(4шт.), шлангом гибким передних тормозов З110-3506025(2шт.), кронштейнами переднего тормозного шланга З110-3506674-10(1шт.) и З110-3506675-10(1шт.).</p>
Разраб. Горбатов	Проверил Ушаков	Нач. КО Кундыш
		Утвердил Батвянов

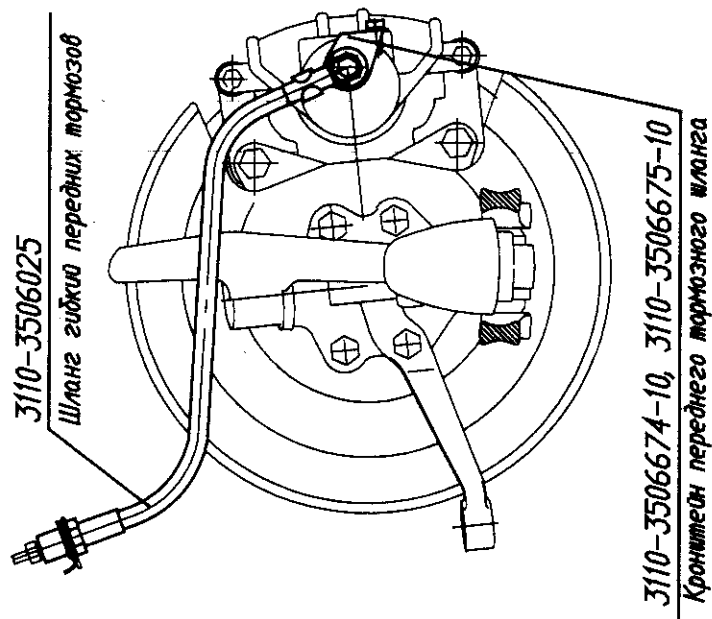
До изменения



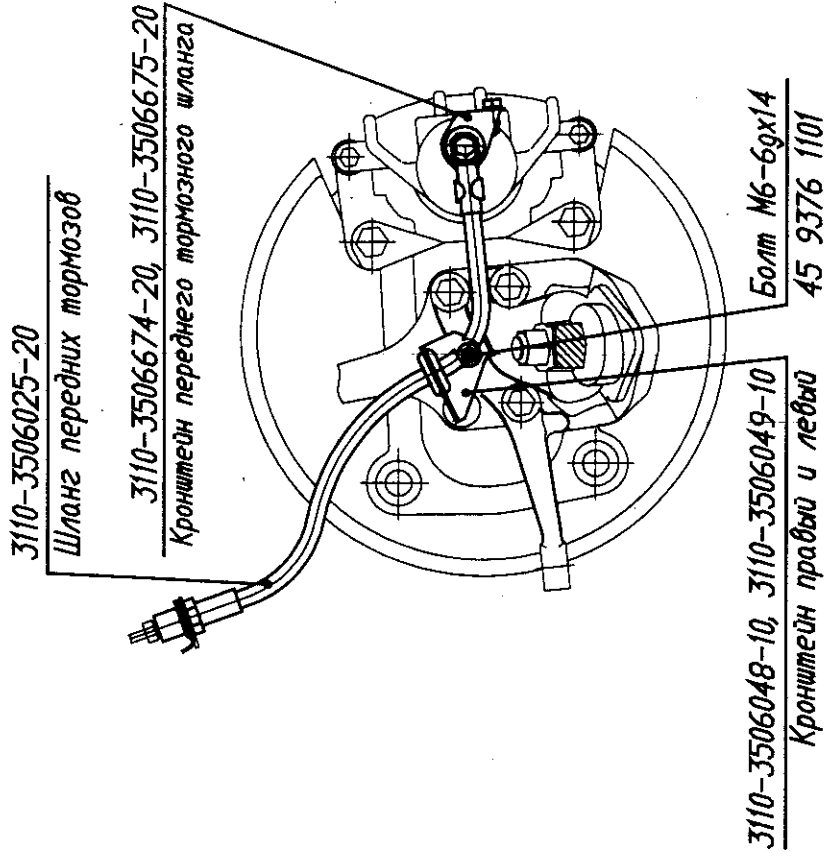
После изменения



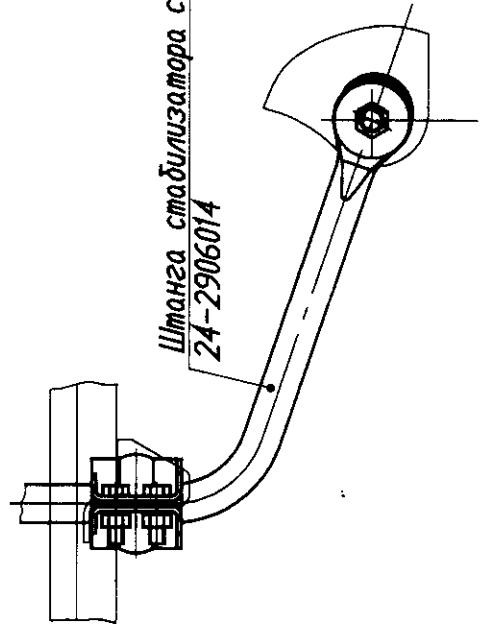
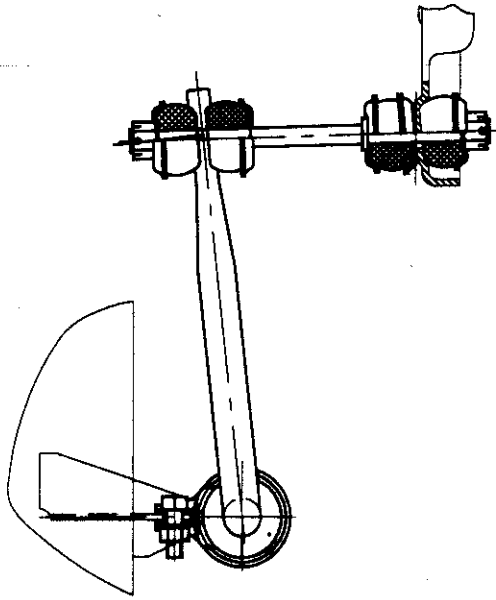
До изменения



После изменения



До изменения



После изменения

